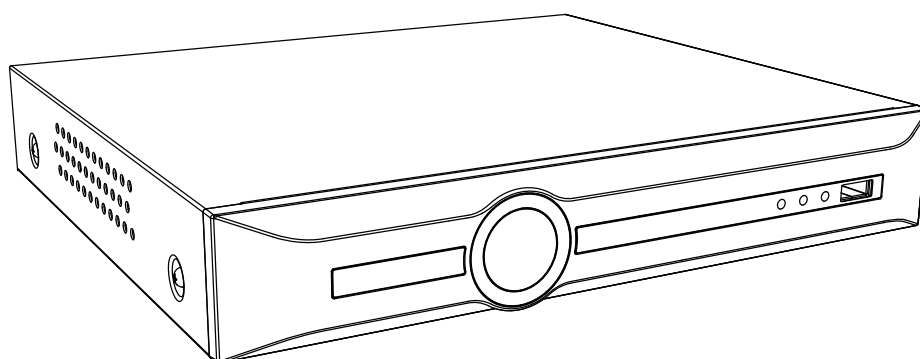


Инструкция  
«Быстрый старт»

**RVI**

# Сетевой видеорегистратор

## Исполнение D-RM1



## МЕРЫ ПРЕДОСТОРОЖНОСТИ

- Не устанавливайте устройство в местах, температурный режим и влажность которых не совпадает с информацией, указанной в паспорте к устройству.
- Избегайте установки устройства вблизи открытого огня.
- Запрещается установка и эксплуатация устройства в местах хранения и использования горючих и взрывоопасных материалов.
- Не допускайте попадания жидкостей внутрь корпуса видеорегистратора – это может вызвать короткое замыкание электрических цепей и пожар. При попадании влаги внутрь, немедленно отключите подачу питания и отсоедините все провода (сетевые и коммутационные) от устройства.
- Предохраняйте устройство от повреждения во время транспортировки, хранения или монтажа.
- При появлении странных запахов, задымления или необычных звуков от устройства, немедленно прекратите его использование, отключите подачу питания, отсоедините все кабели и обратитесь к вашему поставщику оборудования. Эксплуатация изделия в таком состоянии может привести к пожару или к поражению электрическим током.
- При возникновении любых неисправностей незамедлительно обратитесь в авторизованный сервисный центр или свяжитесь с технической поддержкой.
- Не пытайтесь произвести ремонт самостоятельно. Устройство не имеет частей, которые могут быть отремонтированы пользователем. Продавец не несет ответственности за проблемы, возникшие в результате внесения изменений в конструкцию изделия или в результате попыток самостоятельно выполнить ремонт изделия.

## УКАЗАНИЯ МЕР БЕЗОПАСНОСТИ

Конструкция изделия удовлетворяет требованиям электро- и пожарной безопасности по ГОСТ 12.2.007.0-75 и ГОСТ 12.1.004-91.

Меры безопасности при установке и эксплуатации должны соответствовать требованиям «Правил технической эксплуатации электроустановок потребителей» и «Правил техники безопасности при эксплуатации электроустановок потребителей».



## ЭЛЕМЕНТЫ КОРПУСА И РАЗЪЕМЫ

Описание передней панели видеорегистраторов представлено в таблице 1.

**Внимание:** компоновка и наличие дополнительных разъемов может различаться в зависимости от модификации устройства.

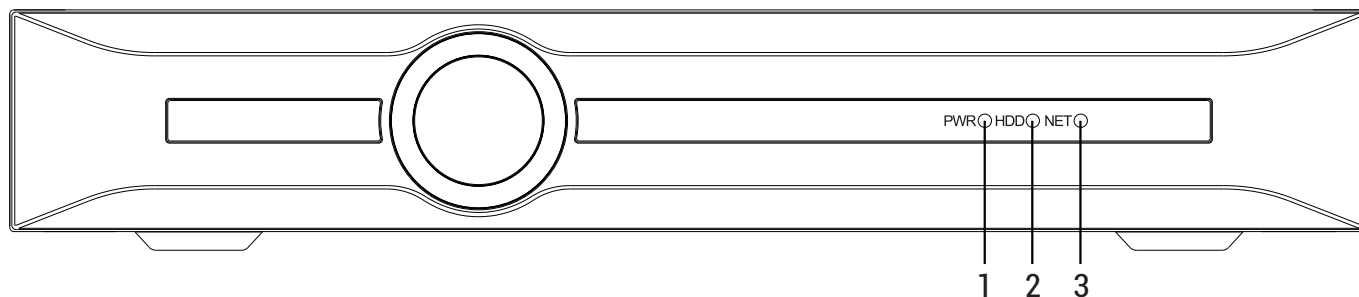


Рисунок 1

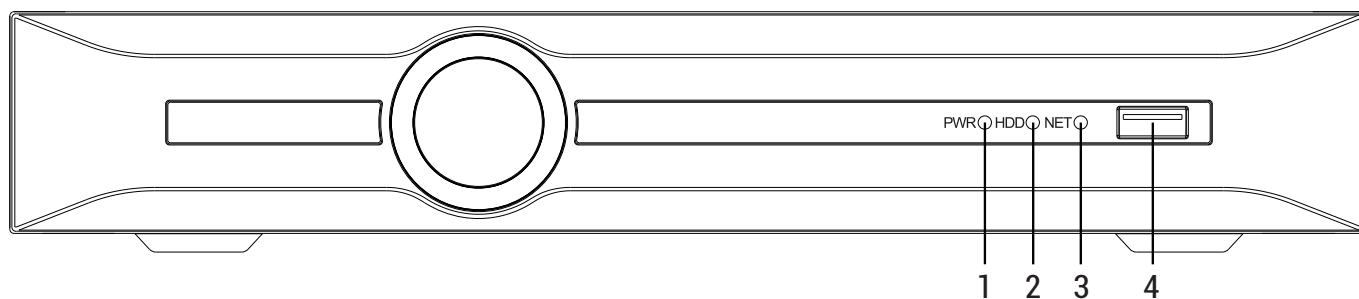



Рисунок 2

Таблица 1

| №  | Символ  | Наименование       | Описание   |
|----|---|--------------------|--|
| 1  | PWR   | Панель индикаторов | Индикатор электропитания регистратора.                                   |
| 2  | HDD   |                    | Индикатор работы HDD, сигнализирует об ошибках в работе жесткого диска.  |
| 3  | NET   |                    | Индикатор работы сети, сигнализирует об ошибках или отключении Ethernet. |
| 4* |  | USB                | Разъем для подключения переносных накопителей и мыши                     |

\* в варианном исполнении

Описание разъемов задней панели видеорегистраторов приведено в таблице 2.

**Внимание:** компоновка и наличие дополнительных разъемов может различаться в зависимости от модификации устройства.

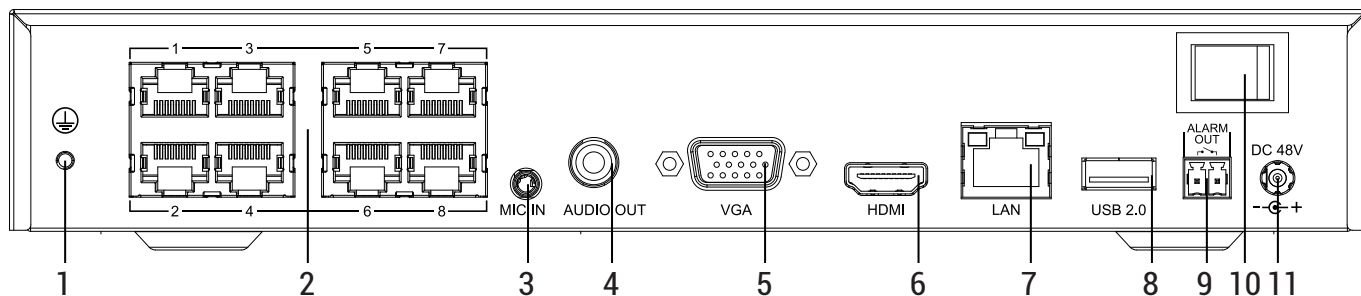


Рисунок 3

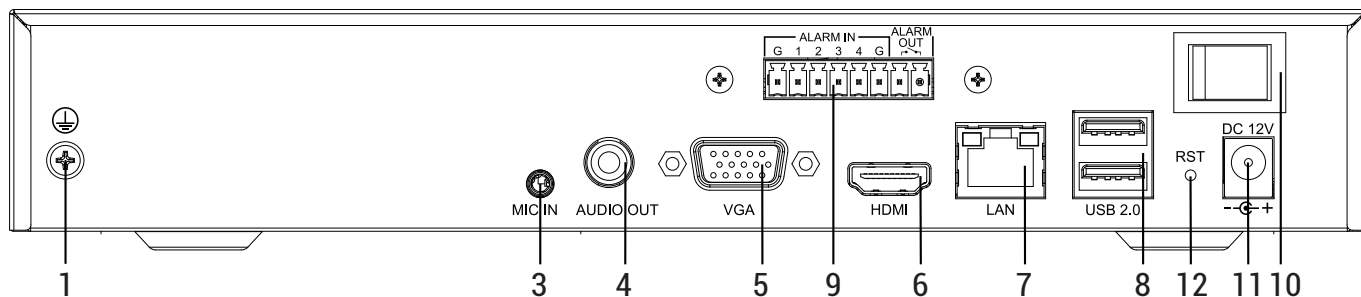


Рисунок 4

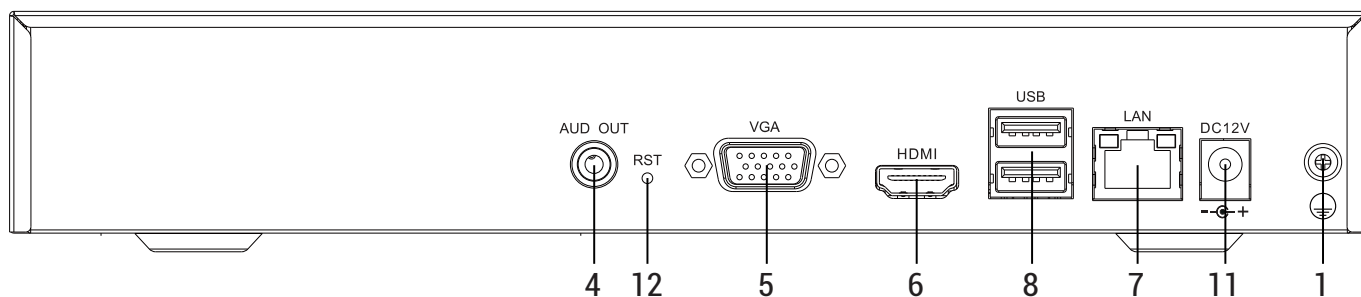




Рисунок 5

Таблица 2

| №   | Символ  | Наименование              | Описание   |
|-----|---|---------------------------|--|
| 1*  |    | Заземление                | Зажим для подключения заземляющего контакта                                    |
| 2*  | LAN/PoE   | Сетевой порт/<br>PoE      | Разъемы для подключения видеокамер с поддержкой PoE                            |
| 3*  | MIC IN  | Аудиовход                 | Разъем для подключения устройства источника аудио сигнала (3.5 мм Jack)        |
| 4   | AUDIO OUT   | Аудиовыход                | Разъем для подключения устройства воспроизведения аудио сигнала (RCA)          |
| 5   | VGA   | Видеовыход                | Разъем для подключения монитора с интерфейсом VGA                              |
| 6   | HDMI  | Видеовыход                | Разъем для подключения монитора с интерфейсом HDMI                             |
| 7   | LAN   | Сетевой порт              | Разъем для подключения регистратора к сети                                     |
| 8   | USB 2.0   | USB                       | Разъем для подключения переносных накопителей и мыши                           |
| 9*  | ALARM IN<br>ALARM OUT   | Тревожные<br>входы/выходы | Разъем входа/выхода сигналов тревоги   |
|     | ALARM OUT   | Тревожный<br>выход        | Разъем выхода сигналов тревоги<br>Для модификации с PoE портами.               |
| 10* |  | Кнопка<br>электропитания  | Включение/выключение электропитания устройства                                 |
| 11  | DC12V   | Электропитание            | Разъем для обеспечения электропитания DC 12V                                   |
|     | DC 48V  |                           | Разъем для обеспечения электропитания DC 48V<br>Для модификации с PoE портами. |
| 12* | RST   | Reset                     | Сброс устройства на заводские настройки  |

\* в варианном исполнении

## УСТАНОВКА HDD

Используйте SATA кабели и винты крепления HDD из комплекта поставки.

**Внимание:** используйте жесткие диски, предназначенные для видеонаблюдения.

### Пошаговая инструкция по установке HDD

1) Открутите винты крепления крышки видеорегистратора на боковых частях корпуса (рисунок 6), затем снимите верхнюю крышку и установите HDD используя винты (рисунок 7).

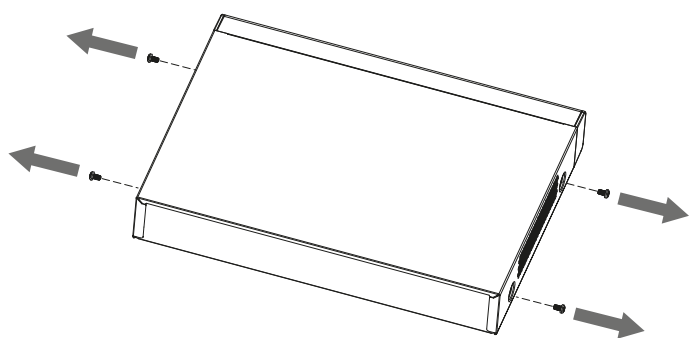


Рисунок 6

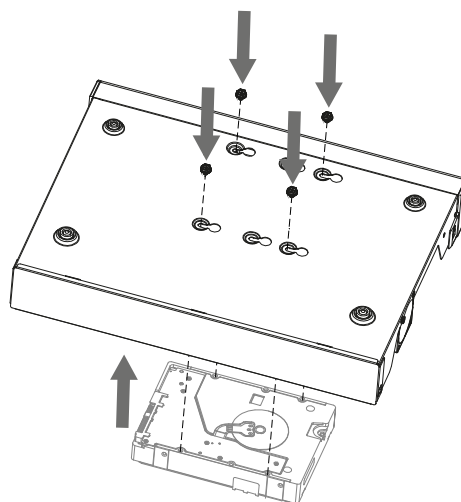


Рисунок 7

2) Подключите SATA-кабель и кабель питания HDD, как показано на рисунке 8. Установите крышку видеорегистратора в обратной разборке последовательности (рисунок 9).

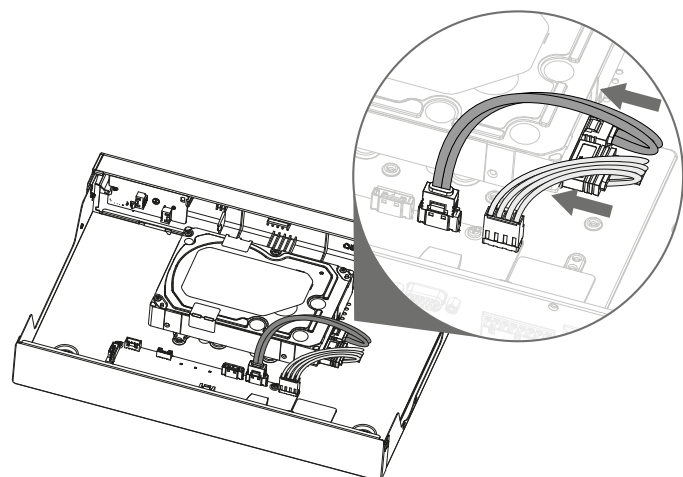


Рисунок 8

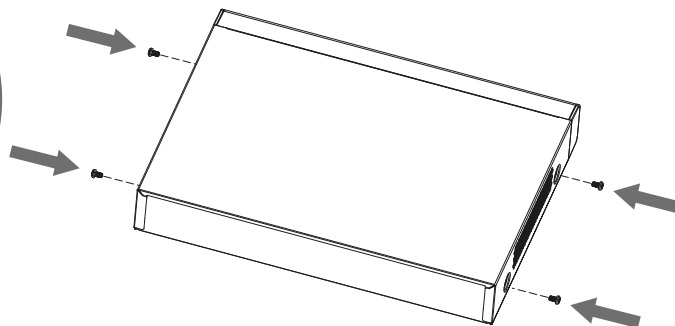


Рисунок 9

## ПРОГРАММА БЫСТРОЙ КОНФИГУРАЦИИ

Программа быстрой конфигурации используется для обнаружения устройства в сети и изменения его IP-адреса.

**ВНИМАНИЕ!** Некоторые функции программы доступны только при условии, что устройство и компьютер, на котором запущена программа, находятся в одной подсети. Скачать программу можно на сайте [www.rvigroup.ru](http://www.rvigroup.ru) на странице продукта.

## ДОСТУП К WEB-ИНТЕРФЕЙСУ УСТРОЙСТВА

Устройство поддерживает управление через WEB-интерфейс и через ПО на ПК. Для подключения к устройству необходимо сделать следующее:

1) Убедитесь, что устройство физически подключено к локальной сети. На сетевом коммутаторе должен светиться индикатор порта, к которому подключено устройство.

2) Убедитесь, что IP-адреса устройства и ПК находятся в одной подсети.

Выполните настройку IP-адреса, маски подсети и шлюза одной подсети на ПК и устройстве. Для автоматического получения сетевых настроек на устройстве по умолчанию включен DHCP. Если в локальной сети отсутствует DHCP-сервер, то устройство будет иметь следующие сетевые настройки: IP-адрес - 192.168.1.108, маска подсети - 255.255.255.0, шлюз - 192.168.1.1.

Для проверки соединения:

- Нажмите сочетание клавиш «Win + R»
- В поле появившегося окна введите: cmd
- Нажмите «ОК»
- В появившейся командной строке введите: ping 192.168.1.108

Если ответ от устройства есть, то в окне командной строки будет отображаться следующее:

```
C:\Users\admin > ping 192.168.1.108
Обмен пакетами с 192.168.1.108 по с 32 байтами данных:
Ответ от 192.168.1.108: число байт = 32 время < 1 мс TTL = 64
Ответ от 192.168.1.108: число байт = 32 время < 1 мс TTL = 64
Ответ от 192.168.1.108: число байт = 32 время < 1 мс TTL = 64
Ответ от 192.168.1.108: число байт = 32 время < 1 мс TTL = 64
Статистика Ping для 192.168.1.108:
    Пакетов: отправлено = 4, получено = 4, потеряно = 0
    <0% потерь>
Приблизительное время приема-передачи в мс:
    Минимальное = 0мс, Максимальное = 0 мс, Среднее = 0 мс
```

Если ответа от устройства нет, то в окне командной строки будет отображаться следующее:

```
C:\Users\admin > ping 192.168.1.108
Обмен пакетами с 192.168.1.108 по с 32 байтами данных:
Ответ от 192.168.1.254: Заданный узел недоступен.
Ответ от 192.168.1.254: Заданный узел недоступен.
Ответ от 192.168.1.254: Заданный узел недоступен.
Ответ от 192.168.1.254: Заданный узел недоступен.
```

## НАСТРОЙКА БРАУЗЕРА

При первом подключении к web-интерфейсу, появится системное сообщение с предложением об установке компонента ActiveX, если нет, то оно появится через минуту после входа в web-интерфейс. Нажмите на кнопку «ОК», операционная система автоматически установит компоненты. Для оптимальной работы web-интерфейса устройства рекомендуется установить настройки браузера в соответствии с изображением ниже («Сервис» - «Свойства обозревателя» - «Безопасность» - «Другой»).

- Элементы ActiveX и модули подключения
  - Автоматические запросы элементов управления ActiveX
    - Включить
    - Отключить
  - Выполнять фильтрацию ActiveX
    - Включить
    - Отключить
  - Выполнять сценарии элементов ActiveX, помеченные как безопасные
    - Включить
    - Отключить
    - Предлагать
  - Запуск элементов ActiveX и модулей подключения
    - Включить
    - Допущенных администратором
    - Отключить
    - Предлагать
  - Запускать антивирусное ПО для элементов управления ActiveX
    - Включить
    - Отключить
  - Использование элементов управления ActiveX, не помеченных как безопасное для использования
    - Включить
    - Отключить
    - Предлагать
- Поведение двоичного кода и сценариев
  - Включить
  - Допущенных администратором
  - Отключить
- Показывать видео и анимацию на веб-странице, не использующей внешний медиапроигрыватель
  - Включить
  - Отключить
- Разрешать использовать ActiveX без запроса только только утвержденным доменам
  - Включить
  - Отключить
- Разрешить запуск элементов управления ActiveX, которые не использовались ранее, без предупреждения
  - Включить
  - Отключить
- Разрешить сценарии
  - Включить
  - Отключить
  - Предлагать
- Скачивание неподписанных элементов ActiveX
  - Включить
  - Отключить
  - Предлагать
- Скачивание подписанных элементов ActiveX
  - Включить
  - Отключить
  - Предлагать

## ВХОД В ВЕБ-ИНТЕРФЕЙС

*! Для браузера Internet Explorer требуется установка компонента ActiveX, для браузера Google Chrome требуется установка расширения LocalService Web Plug-in 2 RVi и компонента Swallow, что позволяет просматривать видео, используя все доступные видеопотоки, видеокодеки, разрешения и настройки поддерживаемые устройством.*

Откройте браузер и введите IP-адрес устройства в адресной строке браузера. Например, если у устройства адрес 192.168.1.108, то введите «http://192.168.1.108» в адресной строке.

После этого вы попадете на страницу авторизации устройства. В открывшемся окне активации устройства необходимо задать новый пароль. В пароле могут использоваться числа, спецсимволы, строчные и прописные буквы - пароль должен содержать минимум два типа символов. Пароль может содержать от 8 до 32 символов, сложность пароля оценивается автоматически.

Для авторизации необходимо ввести имя пользователя и пароль в соответствующие поля для перехода в главное окно WEB-интерфейса.

## ОБРАТНАЯ СВЯЗЬ

Спасибо за выбор нашего оборудования. В том случае, если у вас остались вопросы после изучения данной инструкции, обратитесь в службу технической поддержки по номерам:

РФ: 8 (800) 700-16-61

Отдел по гарантии: 8 (495) 735-39-69

Наши специалисты окажут квалифицированную помощь и помогут найти решение вашей проблемы.